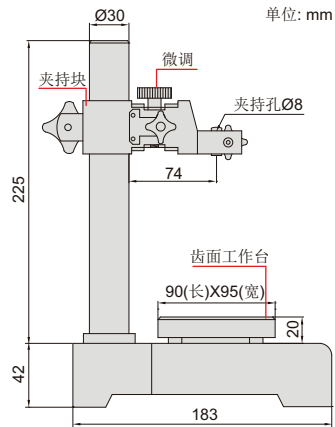
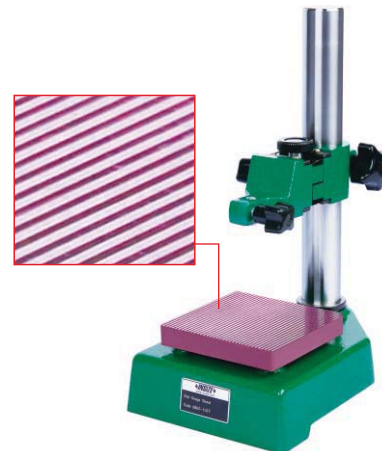


测量台



6863-150



6863-150T

型号	夹持孔径	工作台
6863-150	$\varnothing 8$ mm	钢(硬度HRC60 \pm 2), 齿面, 平面度1.5 μ m
6863-150T	$\varnothing 8$ mm	陶瓷, 齿面, 平面度1.5 μ m

- 符合JB/T测量台架国家机械行业标准
- 夹持块垂直移动行程: 150mm
- 微调范围: 2mm
- 配防尘罩